

GUNNEBO FRANCE  
DIRECTION MARKETING  
**Edition 2013**

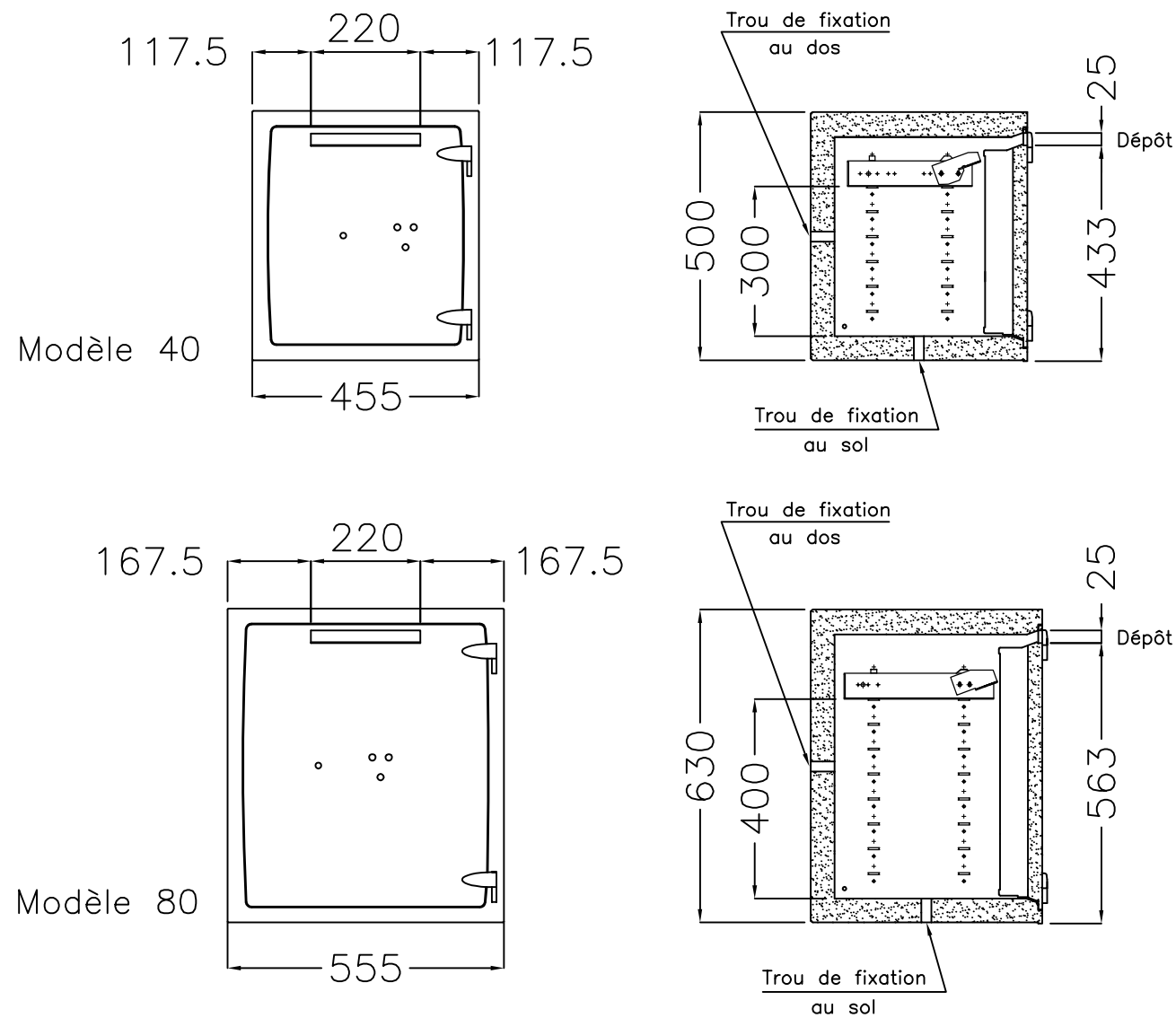


**FICHE TECHNIQUE**  
Réf.DM/ 3.2.323  
Du : 22 Mai 2013

COFFRES-FORTS  
**COMPLICE 40 et 80**

FENTE TIRELIRE

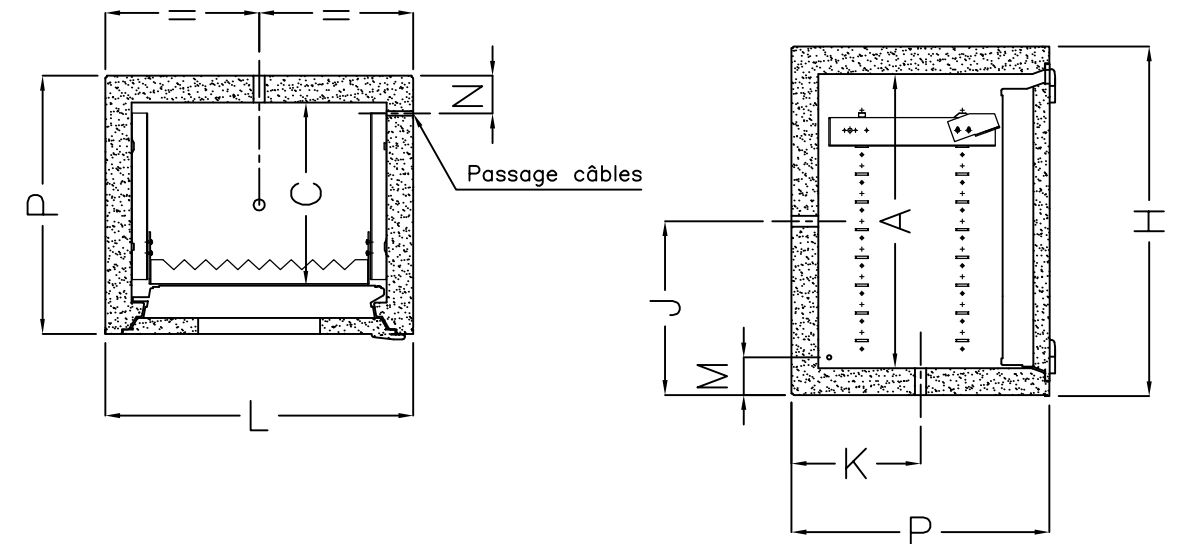
ENCOMBREMENT et CARACTERISTIQUES TECHNIQUES



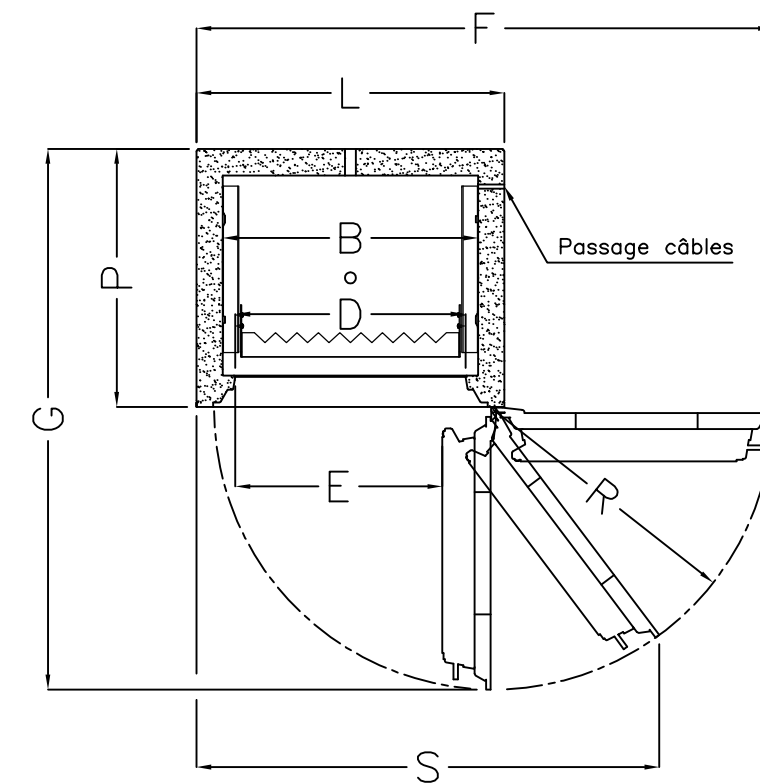
MODELE	POIDS (kg)
40	94
80	138

Dimensions en mm.

POSITION FIXATIONS ET PASSAGE CABLES



ENCOMBREMENT PORTE A 90° et 180°



Profondeur hors-tout sur boîtier NECTRA = P + 35 mm.

NOTA : La cote S correspond à l'ouverture minimum pour obtenir la largeur libre D du coffre-fort .

COFFRES-FORTS COMPLICE FENTE TIRELIRE A FIXER

ENCOMBREMENT et CARACTERISTIQUES TECHNIQUES

MODELE	H	L	P	A	B	C	D	E	F	G	S	R	J	K	M	N
40	500	455	435	400	360	300	314	272	840	845	675	405	250	217,5	70	68
80	630	555	465	530	460	330	414	372	1040	975	835	505	315	232,5	70	68

GP.